

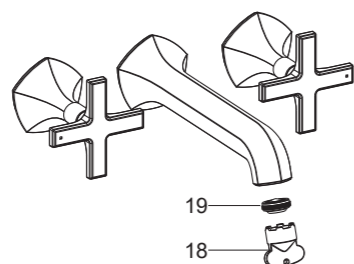
INSTALLATION CHECKOUT

Ensure that all connections are tighten.
Ensure the handles are in the off position.

Turn on the main water supply, and check for leaks. Repair as needed.

Remove the aerator(18) with key(19).
Turn on the faucet. Run hot and cold water through the spout for about one minute to remove any debris. Check for leaks.

Remove any debris from the aerator.
Shut off the faucet. Reinstall the aerator.



ทดสอบการติดตั้ง

ให้แน่ใจว่าขันข้อต่อแน่นทุกชิ้นและมือปิดก้านโยกอยู่ในตำแหน่งปิด

เปิดวาล์วน้ำ เพื่อตรวจสอบการรั่วซึม ช่อมแซมหากจำเป็น

ถอดปากก๊อก(18) ด้วยกุญแจไขปากก๊อก(19) เปิดก๊อกน้ำทั้งน้ำร้อนและน้ำเย็นทิ้งไว้สักครู่ เพื่อล้างขจัดสิ่งสกปรกออก ตรวจสอบการรั่วซึม

นำเศษสิ่งสกปรกออกจากปากก๊อกปิดก๊อกน้ำจากนั้นประกอบปากก๊อกกลับเข้าตำแหน่งเดิม

CLEANING INSTRUCTIONS

All Finishes: Clean the finish with mild soap and warm water. Wipe entire surface completely dry with clean soft cloth. Many cleaners may contain chemicals, such as ammonia, chlorine, toilet cleaner etc, which could adversely affect the finish and are not recommended for cleaning.

Do not use abrasive cleaners or solvents on Kohler faucets and fittings.

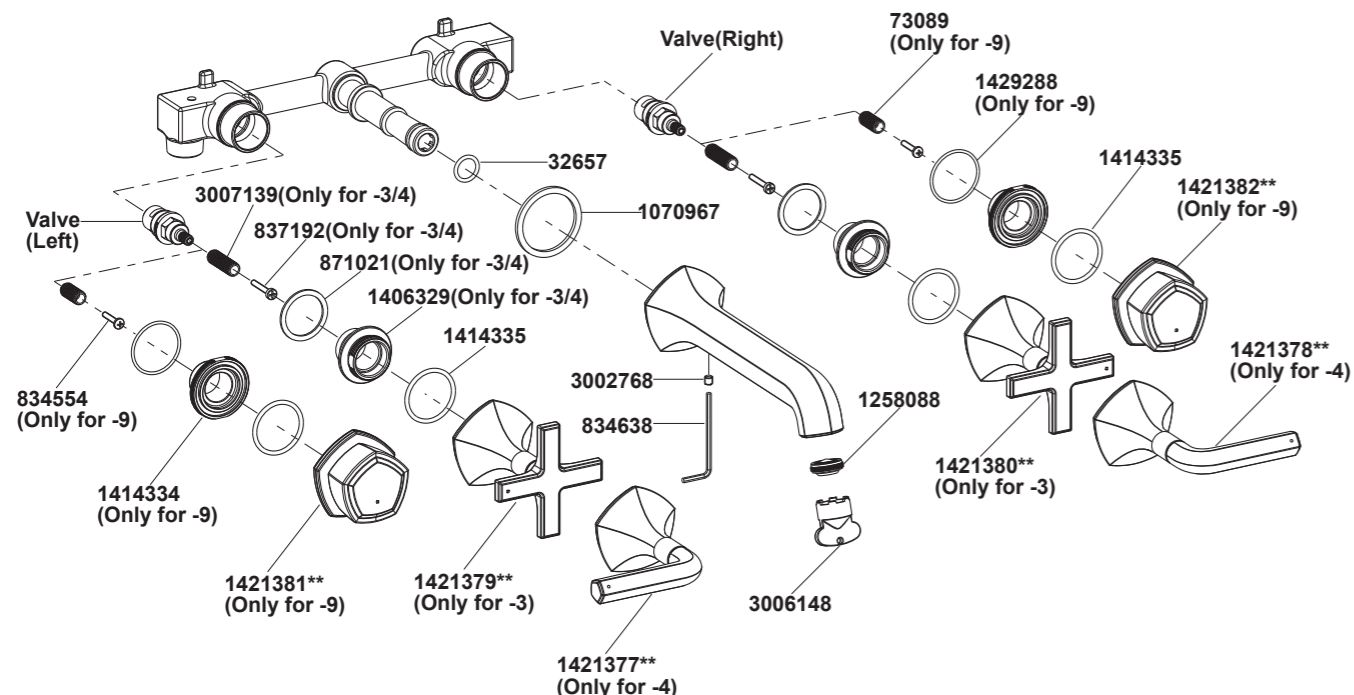
การดูแลรักษาและการทำความสะอาด

สำหรับทุกพื้นผิว : ทำความสะอาดด้วยน้ำสบู่อ่อนๆ ล้างทำความสะอาด และเช็ดให้แห้งด้วยผ้านุ่มผลิตภัณฑ์ทำความสะอาดอาจมีส่วนผสมของสารเคมี เช่นแอมโมเนีย, คลอรีน, ผลิตภัณฑ์ทำความสะอาดห้องน้ำซึ่งอาจเกิดความเสียหายกับพื้นผิวผลิตภัณฑ์ได้ จึงไม่แนะนำให้ใช้ในการทำความสะอาด

ห้ามใช้ผลิตภัณฑ์ทำความสะอาดที่มีฤทธิ์กัดกร่อน

SERVICE PARTS

อุปกรณ์ประกอบและอะไหล่



SKU	EX27125T-3	EX27125T-4	EX27125T-9
Valve(Left)	835750	837206	835750
Valve(Right)	835749	837207	835749

**ระบุรหัสวัสดุเคลือบผิว/สีในการสั่งซื้อผลิตภัณฑ์
**Color code must be specified when ordering

Call Center: +(66) 2700 9299
e-mail: callcenterthailand@kohler.com

KOHLER®

INSTALLATION INSTRUCTIONS

คำแนะนำการติดตั้ง

ก๊อกผสมอ่างอาบน้ำ รุ่น โอเคชั่น

OCCASION

Dual Handles Wall Mount Bath Faucet

EX27125T-3	ก๊อกผสมอ่างอาบน้ำแบบติดผนัง 2 มือปิด(มือปิดแบบโครส)
EX27125T-4	ก๊อกผสมอ่างอาบน้ำแบบติดผนัง 2 มือปิด(มือปิดแบบก้านโยก)
EX27125T-9	ก๊อกผสมอ่างอาบน้ำแบบติดผนัง 2 มือปิด(มือปิดแบบลูกบิด)

BEFORE YOU BEGIN

All information is based on the latest product information available at the time of publication. Kohler Co. reserves the right to make changes in product characteristics, packaging, or availability at any time without notice. Please leave these instructions for the consumer. They contain important information.

NOTES:

1. Flush the water supply pipes thoroughly to remove debris.
2. Inspect the supply tubing for damage and leakage. Replace and maintain as necessary.
3. Shut off the water supplies to the fitting.
4. Observe local plumbing codes.
5. Check for leaks before covering the pipes, repair as needed.
6. Please ensure only apply water pressure test on the product, and empty the air in pipe and faucet thoroughly before the test. Please ensure test pressure below 0.8MPa(8bar) and test duration within 30 minutes.
7. Do not remove the protectors until instructed to.

ก่อนเริ่มการติดตั้ง

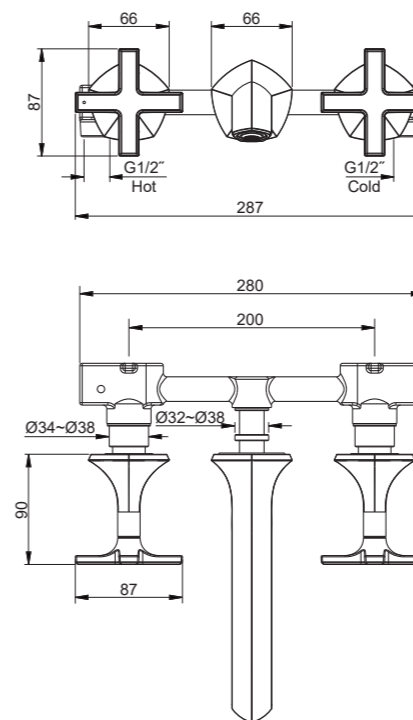
ข้อมูลในคู่มือนี้มาจากข้อมูลผลิตภัณฑ์ล่าสุดที่มีอยู่ในช่วงเวลารับพิมพ์ บริษัท ขอสงวนสิทธิ์ในการเปลี่ยนแปลงข้อมูลผลิตภัณฑ์ บรรจุภัณฑ์ ที่มีอยู่ โดยไม่ต้องแจ้งให้ทราบล่วงหน้า คู่มือนี้มีข้อมูลสำคัญ โปรดมอบเอกสารให้กับเจ้าของผลิตภัณฑ์

ข้อสังเกต:

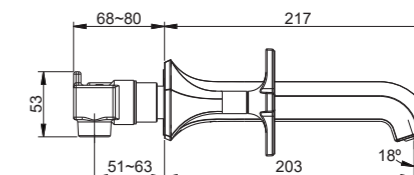
1. เปิดวาล์วน้ำทำความสะอาดท่อน้ำดี เพื่อขจัดเศษสิ่งสกปรกต่างๆ
2. ตรวจสอบท่อน้ำ หากมีการชำรุดแนะนำให้เปลี่ยนใหม่
3. ปิดวาล์วท่อน้ำเข้า
4. ตรวจสอบระบบสุขาภิบาล
5. ตรวจสอบรอยรั่วก่อนปิดท่อ ช่อมแซมหากต้องการ
6. ตรวจสอบให้แน่ใจว่าได้ทดสอบแรงดันน้ำกับผลิตภัณฑ์แล้ว และไล่อากาศในท่อและก๊อกน้ำออกให้หมดก่อนการทดสอบ ตรวจสอบให้แน่ใจว่า แรงดันทดสอบต่ำกว่า 0.8 เมกะปาสคาล(8 บาร์) และระยะเวลาการทดสอบภายใน 30 นาที
7. อย่าถอดตัวป้องกันออกจนกว่าจะได้รับคำแนะนำ

ROUGH-IN DIMENSION

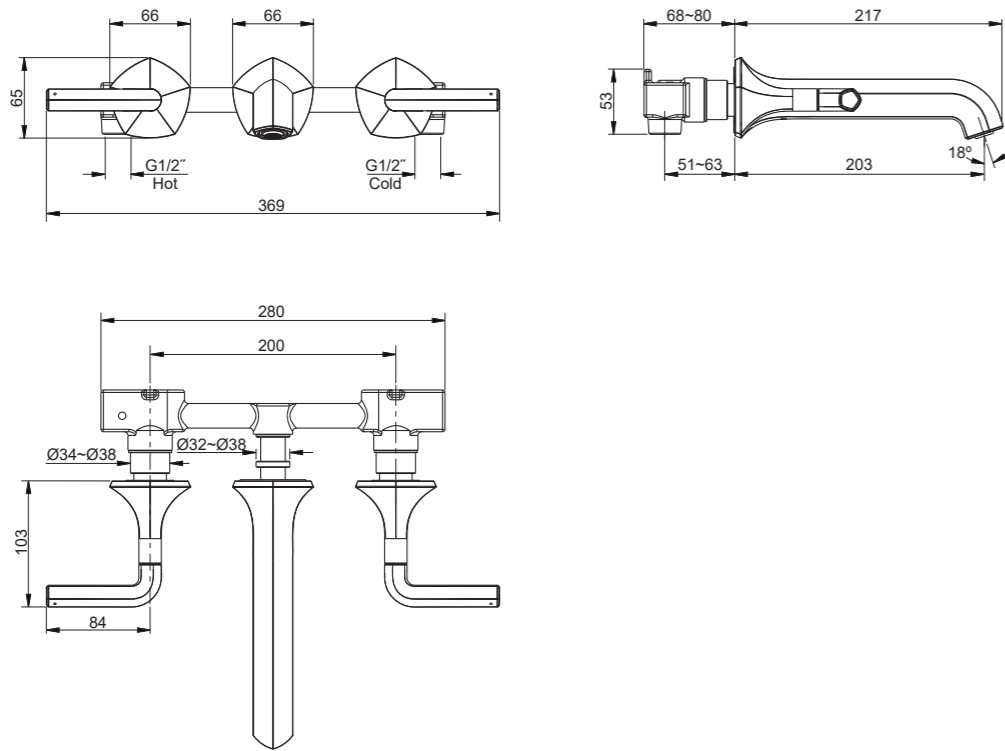
*Dimension are approximate. *ขนาดระยะแสดงค่าโดยประมาณ
Unit: mm หน่วย: มม.



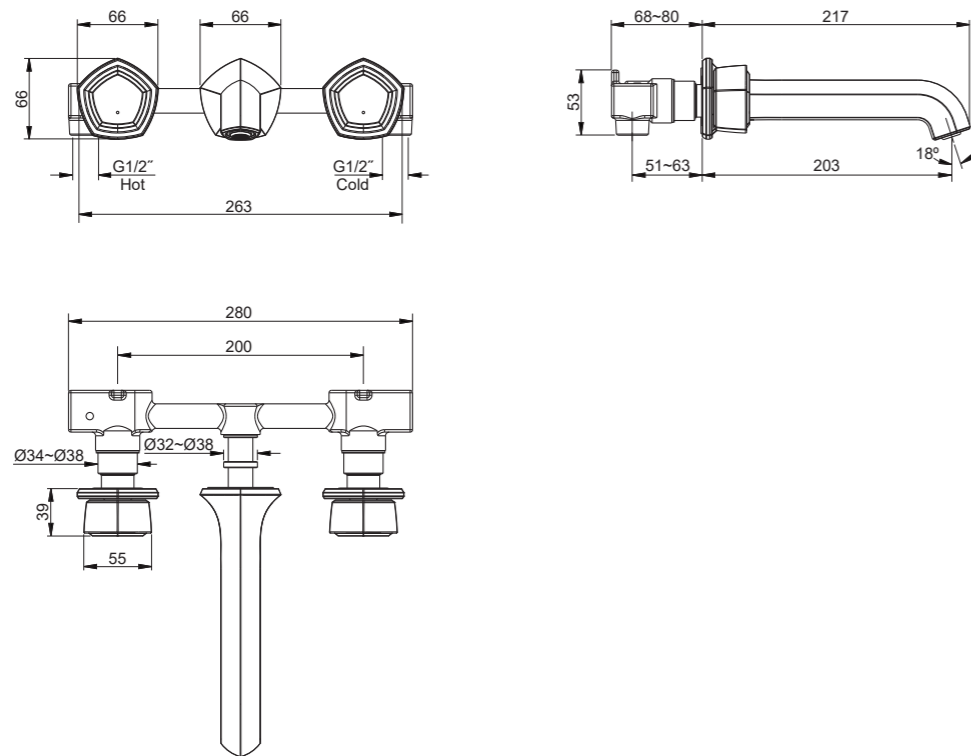
ระยะการติดตั้ง



EX27125T-3



EX27125T-4



EX27125T-9

HANDLE OPERATION

For lever handle -4, turn the left handle counter-clockwise for hot water, right handle clockwise for cold water.

For cross/knob handle -3/9, turn the left handle clockwise for hot water, right handle counter-clockwise for cold water.

การใช้งานมือบิด

สำหรับมือบิดแบบก้านโยก-4, หมุนมือบิดด้านซ้ายทวนเข็มนาฬิกาสำหรับน้ำร้อน และหมุนมือบิดด้านขวาตามเข็มนาฬิกาสำหรับน้ำเย็น

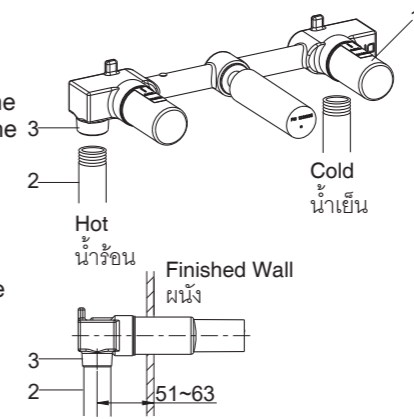
สำหรับมือบิดแบบครอส/แบบลูกบิด-3/9, หมุนมือบิดด้านซ้ายตามเข็มนาฬิกาสำหรับน้ำร้อน และหมุนมือบิดด้านขวาทวนเข็มนาฬิกาสำหรับน้ำเย็น

INSTALLATION

How to Install the Yoke

Determine where the yoke will be located on the wall. Dig a suitable hole in the wall. Install the yoke into the hole. Make sure the protectors(1) faces front. Do not take off the protectors at this moment.

Connect the G1/2" water supply pipes(2) to the water inlets(3). Keep the distance from centerline of the water supplies to the finished surface must be between 51mm and 63mm. Ensure the left supply pipe is hot supply and connected to the end with red mark. The out surface of the finished wall should be between the MAX and MIN marks on the protectors.



ข้อแนะนำการติดตั้ง

วิธีการติดตั้งวาล์ว

กำหนดตำแหน่งที่จะติดตั้งวาล์วบนผนัง เจาะช่องให้มีขนาดเหมาะสมบนผนัง ติดตั้งวาล์วเข้ากับช่องที่เจาะ โดยให้ฝาครอบวาล์ว(1)หันออกด้านหน้า ไม่ควรถอดฝาครอบวาล์วออกในขั้นตอนนี้

เชื่อมต่อท่อน้ำเข้า(2) เกลียว G1/2" เข้ากับท่อน้ำเข้า(3) ผนังและท่อน้ำจะต้องมีระยะห่างอยู่ที่ 51-63 มม. ให้แน่ใจว่าท่อน้ำด้านซ้ายเชื่อมต่อกับท่อน้ำร้อนที่มีสัญลักษณ์สีแดง พื้นผิวด้านนอกของผนังต้องอยู่ในระหว่างเครื่องหมาย MAX และ MIN บนฝาครอบวาล์ว

How to Install the Handles

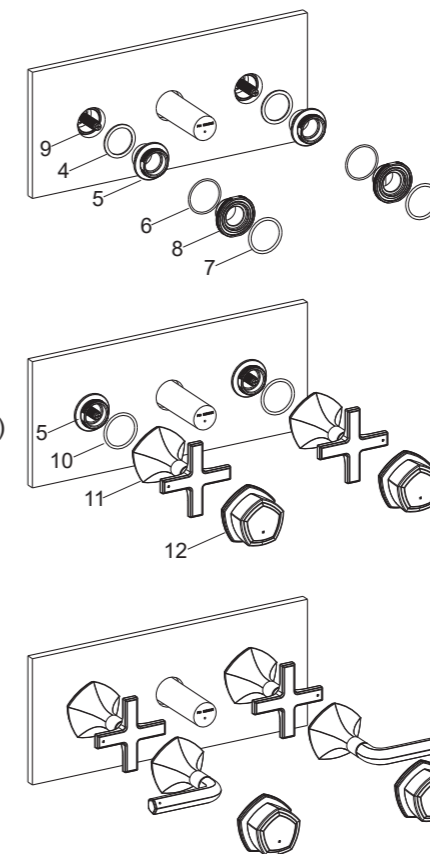
Remove the handle protectors after completing the finished wall.

For cross/lever handle, put the rubber washer(4) into the bottom groove of the nut(5). For knob handle, put the O-rings(6, 7) into the top and bottom grooves of the nut(8). Screw the nut onto the valve(9) until it is against the finished wall. **NOTE:** Uninstall the screw and extension if the recessed depth is shallow.

For cross/lever handle, put the O-ring(10) into the bottom groove of the handle kit(11).

Install the handle kit(11 or 12) onto the nut with the valves closed. **NOTE:** The handle kit with red mark should be installed on the left side.

The figures show the correct position of the handles when the installation is completed.



วิธีการติดตั้งมือบิด

ถอดฝาครอบมือบิดออกหลังจากปิดผนังเรียบร้อยแล้ว

สำหรับมือบิดแบบครอส/แบบก้านโยก ให้ใส่แหวนรองยาง(4) เข้าไปในร่องด้านล่างของนอต(5) สำหรับมือบิดแบบลูกบิด ให้ใส่โอริง(6,7) เข้าไปในร่องด้านบนและด้านล่างของนอต(8) ขึ้นนอตเข้ากับวาล์ว(9) จนชิดผนัง **หมายเหตุ:** ถอดสกรูและก้านต่อเพิ่มความยาวออกกรณีที่ยังตื้น

สำหรับมือบิดแบบครอส/แบบก้านโยก ให้ใส่โอริง(10) เข้าในร่องด้านล่างของชุดมือบิด(11)

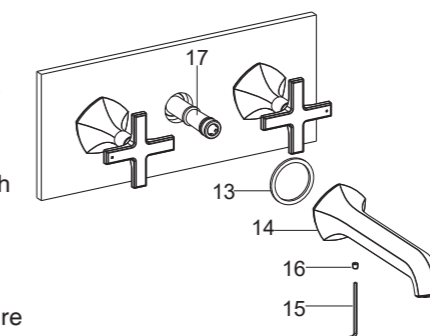
ติดตั้งชุดมือบิด(11 หรือ 12) เข้ากับนอต โดยปิดวาล์วไว้ **หมายเหตุ:** ควรติดตั้งชุดมือบิดที่มีเครื่องหมายสีแดงไว้ทางด้านซ้าย

ภาพแสดงตำแหน่งที่ถูกต้องของมือบิดในตำแหน่งปิดเมื่อทำการติดตั้งเสร็จ

How to Install the Spout

Remove the spout protector. Insert the washer(13) into the bottom groove of the spout(14).

Loosen the screw(16) in the spout kit with hex wrench(15). Install the spout kit onto the connector(17) with the spout outlet downwards until it is against the finished wall. **NOTE:** Don't damage the O-ring on the connector. Tighten the screw to secure the spout kit.



วิธีการติดตั้งตัวก๊อก

ถอดตัวป้องกันตัวก๊อกออก ใส่แหวนรอง(13) เข้าไปในร่องด้านล่างของตัวก๊อกน้ำ(14)

คลายสกรู(16) ด้วยประแจหกเหลี่ยม(15) ออกจากชุดก๊อกน้ำ ติดตั้งชุดก๊อกน้ำเข้ากับข้อต่อ(17) จนชิดกับกำแพงโดยให้ปากท่อน้ำออกอยู่ด้านล่าง **หมายเหตุ:** อย่าทำโอริงบนข้อต่อเสียหาย ชันสกรูให้แน่นเพื่อยึดชุดก๊อกน้ำ